

ARMATE® Robinetteries

ARMATE® SERVIZIO Robinetteries



Robinetteries premium
Made in Germany

Naber®
...vous inspire!



Robinetteries

ARMATE® SERVIZIO

Portare, Lastra, Venere – Des robinetteries soigneusement sélectionnées pour des exigences maximales. Bien entendu en qualité Naber!

ARMATE® SERVIZIO

Robinetteries premium haut de gamme



Un coup de maître: la série de robinetteries **ARMATE® SERVIZIO** de Naber ne cache pas sa grande classe. Les robinetteries premium convainquent par leur qualité de premier choix – parfaites en matière de design, de fonctionnalité, pour un usage au quotidien. Et **Made in Germany!**

De l'aspect luxueux et à un intérieur haut de gamme, les robinetteries **ARMATE® SERVIZIO** répondent aux exigences maximales.



Lastra



Venere



Vous trouverez des informations supplémentaires sur nos robinetteries premium sur notre site Internet www.naber.com/servizio



Portare 1

Dans toutes les cuisines, un point central d'équipement plein de confiance avec une technologie axée sur l'avenir.

360°


Portare

La robinetterie avec un fort potentiel d'économie d'énergie.

La série de robinetteries **Portare** présente au premier coup d'œil l'exigence conséquente en matière de qualité lors de la fabrication. Cet avantage est complété à merveille par la technologie innovante des robinetteries, qui sont toutes équipées d'aérateurs anticalcaire haut de gamme, qui agissent à long terme contre les dépôts de calcaire.

Les robinetteries **Portare** sont en outre munies de la **technologie Cold-Start** à haut rendement énergétique pour contribuer à l'utilisation l'énergie comme il se doit de nos jours. Jusqu'à la position centrale du mitigeur, seule la conduite d'eau froide est ouverte et ce n'est qu'ensuite que l'eau chaude est ajoutée.

 Technologie Cold-Start à économie d'énergie

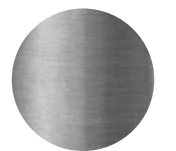
 Cartouche céramique avec protection contre l'ébouillement

 Manette latérale

Disponible en 3 surfaces



Chrome



Couleur acier inoxydable



Noir mat

Aperçu des modèles



Portare 1

Mitigeur à bec unique. À tête orientable, manette latérale, cartouche céramique et protection contre l'ébouillement.



Portare 3

Mitigeur à bec unique. À tête orientable, manette latérale, cartouche céramique et protection contre l'ébouillement.



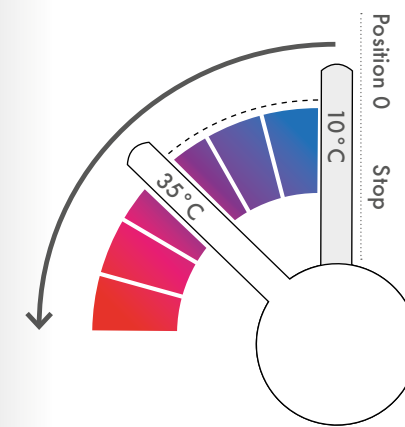
Portare 2

Mitigeur à bec unique. À tête orientable/extractible, manette latérale, cartouche céramique et protection contre l'ébouillement.

**Portare 3**

Avec des formes et matériaux variables, intemporels et durablement agréables.

360°

Technologie Cold-Start.

Avec les mitigeurs à bec unique usuels, la manette est toujours fermée au centre pour des raisons optiques ou par routine. Si la manette est actionnée dans cette position, on ouvre à la fois l'alimentation en eau froide et en eau chaude.

Dans un premier temps, l'eau reste froide car il faut un certain temps pour que l'eau chaude arrive jusqu'à l'écoulement. Mais on consomme quand même déjà de l'eau chaude. Ce n'est pas le cas avec Portare: ce n'est que lorsque le mitigeur est placé au-delà de la limite que de l'eau chaude s'écoule.

Économies d'énergie, rentable, parfaitement conçu.

En prélevant de l'eau pendant peu de temps en position centrale de la manette, on ne consomme que de l'eau froide mais pas d'eau chaude, qui devrait auparavant être chauffée en consommant beaucoup d'énergie.

**Surfaces pures**

Chaque robinetterie est soumise à des contrôles de qualité ultra-modernes et automatisés, où rien n'est laissé au hasard. C'est garanti!



Jointes en silicone à faible usure



10 ans de garantie du fabricant

(sauf pièces d'usure)



SAV d'usine en Allemagne et en Autriche

Lastra 2

Belle, fiable, flexible – un
compagnon au quotidien
au charme durable

**Lastra**

Épurées et discrètes – mais
avec un charme irrésistible!

Les robinetteries **Lastra** convainquent par la brillance de leurs surfaces – résultat du chromage ultra-brillant soigneux, respectivement du traitement de l'acier inoxydable. Elles sont belles car les lignes claires influencent toutes les facettes de façon ciblée. On obtient ainsi l'impression subliminale qu'ici, tout est parfait.

Et cela ne vaut pas seulement pour l'intérieur des robinetteries axées sur une fiabilité durable. Les robinetteries **Lastra**, parfaitement au point et disponibles dans les deux versions avec/sans écoulement extractible, sont parées pour toutes les exigences.

Aperçu des modèles**Lastra 1**

Mitigeur à bec unique. À tête pivotante, cartouche céramique avec protection contre l'ébouillantage.

**Lastra 2**

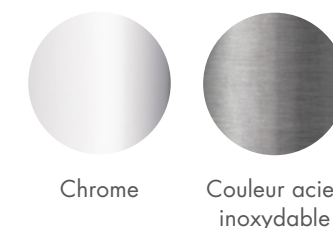
Mitigeur à bec unique. À tête pivotante/extractible, cartouche céramique avec protection contre l'ébouillantage.

 Avec/sans
écoulement
extractible

 10 ans de garan-
tie du fabricant
(sauf pièces d'usure)

 SAV d'usine
en Allemagne
et en Autriche

Disponible en
2 surfaces



Chrome

Couleur acier
inoxydable

Venere 2

Interaction précise : forme hors du commun, fonction facilement maniable, toucher soyeux, excellent confort d'utilisation.



150°

Venere

Design enjoué, intérieur haut de gamme : une présence marquante.

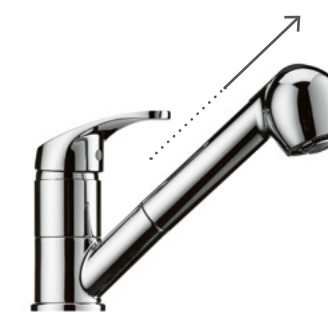
Une robinetterie incomparable grâce à l'interaction tout en souplesse de formes hors norme. Les courbes et lignes droites se mêlent, l'écoulement sphérique attire instinctivement l'attention.

Le résultat a un toucher envoûtant et convainc par une sensation de précision agréable. L'aérateur anticalcaire compte entre autres parmi les attributs techniques parfaitement conçus des robinetteries Venere. Pour la Venere 1, l'écoulement pivotant se déplace sur une grande amplitude de 360° et de jusqu'à 150° pour la Venere 2. La Venere 2 est en outre équipée d'une gaine tissée de 150 cm de long à toute épreuve pour la douchette extractible pour la vaisselle, munie de deux types de jets. Le jet de la douchette sert à rincer efficacement les légumes, la salade, les fruits ou pour rincer la vaisselle. Le jet de rinçage atteint facilement tous les coins de l'évier.

Aperçu des modèles



Venere 1
Mitigeur à bec unique. À tête pivotante, cartouche céramique à protection contre l'ébouillantage.



Venere 2
Mitigeur à bec unique. À douchette pivotante/extractible (jet/douchette réglable), cartouche céramique avec protection contre l'ébouillantage.

Fonctionnalité convaincante
Débit, étanchéité, qualité du matériau sont parfaits. Pour toutes les robinetteries!



10 ans de garantie du fabricant
(sauf pièces d'usure)



SAV d'usine en Allemagne et en Autriche



Cartouche céramique avec protection contre l'ébouillantage

Disponible en



Chrome

Jet/Douchette réglable



10 ans de garantie

Naber accorde 10 ans de garantie sur chaque produit (sauf sur les pièces d'usure) si le montage est effectué par un spécialiste. De plus, Naber accorde une garantie de réapprovisionnement de 15 ans sur toutes les pièces détachées.

Conditions pour toutes les robinetteries SERVIZIO, voir www.naber.com/garantie-fr.

Naber propose de plus un SAV sur tout le territoire allemand et autrichien.

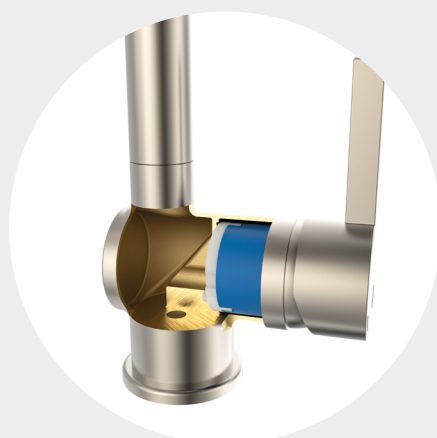
Toutes les robinetteries répondent bien entendu à l'ordonnance en matière d'eau potable et à la norme allemande et européenne afférente.

10 ans de garantie du fabricant (sauf pièces d'usure)

SAV d'usine en Allemagne et en Autriche

**Service après-vente d'usine SERVIZIO
+49 (0)5407 8152 911
servizio@naber.com
www.naber.com**

Qualité haut de gamme



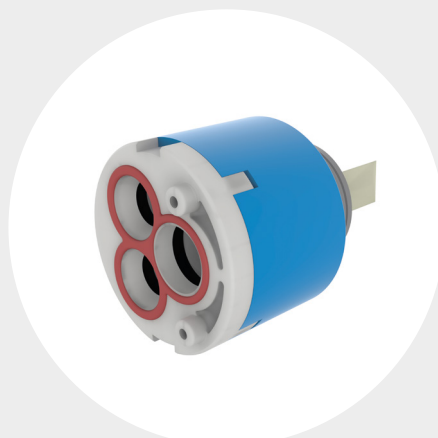
Laiton massif

Le corps de la robinetterie se compose de laiton massif, fabriqué de façon précise à partir des meilleurs matériaux. Débit et étanchéité du corps en laiton sont testés avec les tous nouveaux contrôles de qualité automatisés pour vérifier leur durabilité. Les tuyaux de raccordement de 500 mm de long sont déjà prémontés. Chaque robinetterie est munie d'une plaque de stabilisation.



Traitement des surfaces

Les surfaces brillantes en chrome, acier-inoxydable ou noires des corps haut de gamme des robinetteries sont traitées avec les méthodes les plus modernes. Elles font des robinetteries **ARMATE® SERVIZIO** un compagnon durable et stylé dans toutes les cuisines aux équipements exigeants.



Cartouche de qualité

Le cœur des robinetteries **ARMATE® SERVIZIO** : les cartouches de qualité au fonctionnement précis. Des joints haut de gamme en céramique garantissent une utilisation particulièrement facile et un mélange précis de l'eau chaude et froide. Toutes les cartouches sont munies d'une protection contre l'ébouillantage. Débit et étanchéité des cartouches sont testés dans les moindres détails lors de la fabrication.





Naber GmbH
Développement · Production · Commercialisation

Enschedestraße 24
48529 Nordhorn
Allemagne

Tél. +49 5921 704-0
Fax +49 5921 704-140

naber@naber.com
www.naber.com

03/2021 FR

Naber – L'original

Naber est une PME familiale dont le siège social est situé à Nordhorn. Chez Naber, les professionnels des cuisines trouvent des solutions pour la quasi-totalité des planifications et pour toutes les installations. Dans notre propre service de développement, nous mettons régulièrement au point des produits qui posent des jalons tant sur plan technique que de la conception, qui font des cuisines du monde entier des lieux meilleurs, plus confortables et performants.