

NABER-CONTURA® Spoelunits

Corno Turno & PickUP



Naber[®]
...inspireert!



Spoelunits

Corno Turno 50/60

Een spoelbakinnovatie neemt een centrale plaats in bij stedelijk gestylde keukens

PickUP

Sierkeramiek, wanneer optimale kwaliteit aan de orde is

NABER-CONTURA® Spoelunits

Fascinerende look op functioneel spoelbakdesign

Het effectvolle design van de inbouwspoelbakinnovatie van Naber staat voor grote flexibiliteit in de keuken met een klein oppervlak waarbij er optimaal gebruik wordt gemaakt van de beschikbare ruimte.

Enerzijds integreert Nader een afdruiplak in de gootsteen van de nieuwe keramische spoelbakreeks **PickUP** en breidt daarmee de functionaliteit van de spoelbak uit. Anderzijds biedt de specialist in keukenaccessoires met **Corno Turno** een roestvrijstalen spoelbakcombinatie voor inbouw voor het raam waarbij de kraan moeiteloos in de gootsteen kan zakken.

Met een vast geïntegreerde kraan neemt de spoelbakinnovatie Corno Turno een centrale plaats in bij stedelijk gestylde keukens.

Met groeiend bewustzijn voor spaarzaam watergebruik komen slimme spoelbakconcepten zoals PickUP in zicht.



U kunt meer informatie vinden over onze innovatieve spoelbakreeksen op onze website www.naber.com/spoelunits

- ☆ Effectvol design
- 🏆 Hoogwaardige materialen
- + + Uitgebreide functionaliteit
- ↔ Flexibiliteit voor keukens van alle formaten door optimaal gebruik van de ruimte



Meer over Corno Turno Pagina 2



Meer over PickUP Pagina 5

Corno Turno

Traploos kantelbaar

Met de elegante **NABER-CONTURA® Corno Turno** voor 500 mm en 600 mm brede onderkasten kan het keukenraam op werkbladniveau gepland en geopend worden. De vlakke rand en de vormbestendige roestvrijstaalkwaliteit met een materiaaldikte van 1 mm maken zowel opbouw als vlak inbouw mogelijk.

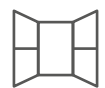
Ontwerp door
tbSTUDIO, Berlin

50/60

Voor 500 mm
en 600 mm
Onderkasten

180°

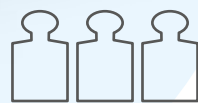
Traploos
kantelbare
kraan



Perfect geschikt
voor montage
voor het raam



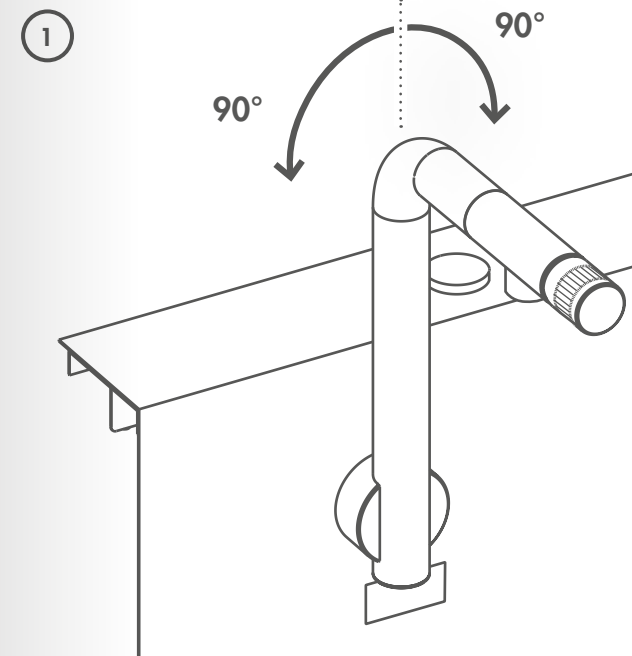
Opbouw of
vlakke inbouw
mogelijk



Vormbestendige
roestvrijstaalkwaliteit

180° traploze flexibiliteit

De uitloop van de kraan kan traploos telkens 90° naar rechts of naar links worden gekanteld. Ook bij een gekantelde uitloop stroomt het water verticaal. Voor ergonomische bediening zorgt de uitlopmeng kraan aan het uitloopeinde van de kraan.

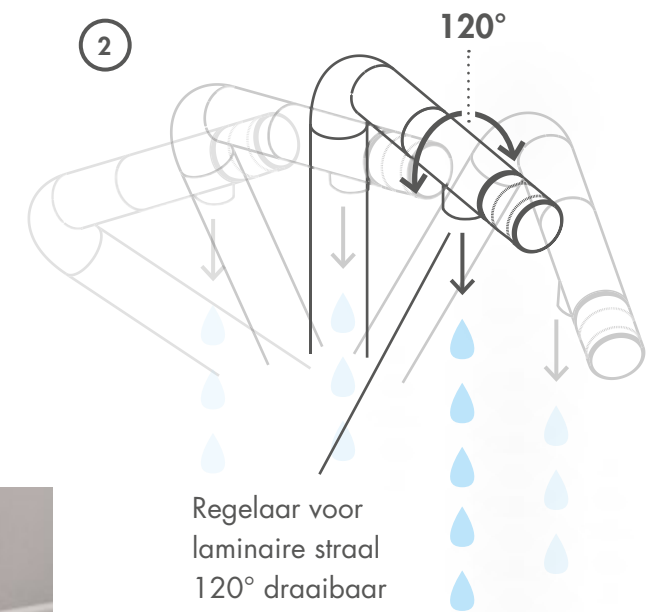


1. Kraan

De traploos 180° kantelbare kraan is intuïtief en kan met een greep aan beide zijden in de gootsteen zakken. Zo wordt inbouw voor een raam op werkbladniveau mogelijk.

2. Draaibare uitloop

De draaibare uitloop maakt een verticale waterinstroming in elke positie mogelijk.



Doordat de kraan kan kantelen, is **NABER-CONTURA® Corno Turno** optimaal geschikt voor montage voor een raam. Ramen kunnen op werkbladniveau gepland en eenvoudig geopend worden.



PickUP

De keramische spoelbakreeks met geïntegreerd legvlak

De nieuwe keramische spoelbakreeks **PickUP** wint in elke verhouding. Het hoogwaardige gres wordt met ambachtelijke bekwaamheid op geraffineerde wijze geproduceerd. Elk product wordt met grote zorgvuldigheid gegoten, gepolijst, geglaazuurd, gebrand, geschuurd en vervolgens heel precies gecontroleerd. De speciale duurzaamheid en de zekerheid dat het ook bestand is tegen extreme omstandigheden, zijn het resultaat hiervan.



Laag
waterverbruik
bij handwas



Geïntegreerd
tweede niveau

Ontwerp door
Hans Winkler Design,
Grafenau



Robuust en
onderhoudsvriendelijk

3

inbouwvarianties



4

lichtbestendige
kleuren



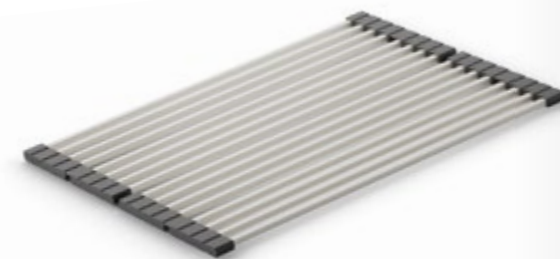
Hoogwaardige keramiek:
slag- en krasbestendig,
hitte- en koudebestendig



Extra waardevol werkvlak ontstaat door de tweedelige, optioneel verkrijgbare afdekking die de volledig spoelbak overspant. Veel vrije ruimte voor alle voorbereidende werkzaamheden en het gebruik van de kraan blijft ook in centrale positie gegarandeerd door een uitsparing. Spoelbak en kraan met verborgen snijplank vormen een vrij werkvlak – heel praktisch in kleine keukens.



Snijplank van bamboe
Tweedelig, die gelijktijdig de
complete spoelunit afdekt.



Filo Afdruiprek
Vouwmat. Opvouwbaar. Gepolijste
roestvrijstalen staafjes, zwart
siliconen uitvoering, voedselveilig.

Leverbaar in 2 breedtes

↔ Corno Turno 50

↔ Corno Turno 60

Zodat behoefte en verbruik ook daadwerkelijk overeenstemmen, heeft Naber de keramische inbouwspoelbak **PickUP** met twee niveaus in de gootsteen ontwikkeld. Op het in de gootsteen geïntegreerde legvlak kunnen borden en bestek afdruipten, en schoongemaakte groenten alsook snijafval kunnen tijdelijk worden bewaard.

De **PickUP**-reeks uit het **NABER-CONTURA®** Keramiekassortiment is verkrijgbaar in de kleuren Wit, Lava, Leisteen en Nero. De lichte kleuren garanderen een duurzaam karaktervolle uitstraling van de spoelbakken. Dankzij de enorme slag- en krasbestendigheid alsook de hitte- en koudebestendigheid van dit met de grootste ambachtelijke bekwaamheid gemaakte materiaal is deze modelreeks uitermate robuust en onderhoudsvriendelijk.

4 Kleurvarianten



1. Bak met tweede niveau
2. **PickUP E**
3. Premium draai-excenter
4. Filo afdruiptrek

3 Installatiemogelijkheden

Er zijn drie mogelijke inbouwvarianten: opbouw, vlak inbouw alsook randloze onderbouwmontage.



PickUP E – inbouw van bovenaf
Spoelbakken met klassiek geprofileerde buitenrand voor veelzijdig dagelijks gebruik. Snelle en eenvoudige inbouw in alle soorten werkbladen.



PickUP U – spoelbakken voor onderbouw
Doorlopende, gesloten werkvlakken met klassiek ondergebouwde gootsteen benadrukken het materiaal van het werkblad en bieden comfort zonder storende randen.



PickUP F – voor vlak-inbouw
De aansluitende inbouw combineert spoelbak en werkblad tot een elegante combinatie en biedt optimaal comfort.

Naber PickUP-keramische spoelbakken kunnen in keukens van alle stijlen geïntegreerd worden en worden al snel een waardevolle alsook praktische en esthetische aandachtsmagneet.

Toebehoren



Afdekkap, roestvrij staal glanzend



Afdekkap, roestvrij staal geborsteld



Afdekkap, keramiek, bijpassende kleur van de spoelbak



Premium rotational excenter, chrome/stainless steel



De materiaal- en kleurkeuze wordt haptisch op indrukwekkende wijze door het PickUP-voorbeeldboek gedocumenteerd (Art.-Nr. 1090007).

Naber-oplossingscompetentie in het systeem

NABER-CONTURA® Corno Turno

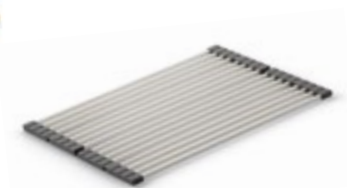


Inbouw-spoelunit. 3½" korfventiel met drukknop-draaiwaste-garnituur. Met aan de bakwand geïntegreerde eengreepsmengkraan, roestvrij staalkleurig. Uitloop 180° zwenkbaar, laminaire straalregelaar 120° draaibare.

- Spoelunit met vlakke rand, ook geschikt voor vlakbouw
- Bakdiepte: 200 mm
- Met geïntegreerde eengreepsmengkraan, roestvrij stalen finish, hoogdruk
- Traploos 180° zwenk- en positioneerbaar
- Verticale wateruitloop in elke positie van de kraan
- ergonomisch te bedienen door eengreepsmengkraan aan het uitloopeinde
- ramen kunnen op werkbladniveau gepland en gemakkelijk geopend worden



Snijplank van bamboe



Filo Afdruiprek

NABER-CONTURA® PickUP E/F/U



Inbouw-spoelunit. Keramiek, enkel bak met tweede niveau, reversibel, 3½" korfventiel met premium-draaiwaste-garnituur verchromd, boring van gaten 1+2 doorgeboord.

- Drie inbouwvarianten
- Hoge slag- en krasbestendigheid
- Hitte- en koudebestendigheid
- Extreem robuust en onderhoudsvriendelijk



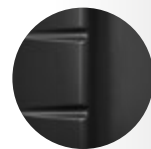
Wit



Lava



Leisteen



Nero



Afdekkap, roestvrij staal glanzend



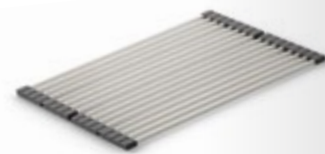
Afdekkap, roestvrij staal geborsteld



Afdekkap, keramiek, bijpassende kleur van de spoelbak



Premium rotational excenter, chrome/stainless steel



Filo Afdruiprek



Meer innovatieve
spoelbakontwerpen:
naber.com/spoelunits

Naber GmbH
Ontwikkeling · Productie · Distributie

Enschedestraße 24
48529 Nordhorn
Duitsland

Telefoon +49 5921 704-0
Fax +49 5921 704-140

naber@naber.com
www.naber.com

01/2020 NL

Naber – Het origineel

Naber is een middelgroot familiebedrijf met hoofdkantoor in Nordhorn. Keukenprofessionals vinden bij Naber oplossingen voor nagenoeg elke planning en elke installatie. In onze eigen ontwikkelingsafdeling ontstaan regelmatig technisch en ontwerptechnisch baanbrekende producten die keukens overal te wereld weer een stuk betere, comfortabeler en efficiënter maken.