

ARMATE® Kranen

# ARMATE® SERVIZIO Kranen



Premium kranen  
Made in Germany

**Naber**<sup>®</sup>  
...inspireert!



Kranen

---

ARMATE® Kranen

Portare, Lastra, Venere –  
selecte kranen voor de hoogste eisen.  
Natuurlijk in Naber kwaliteit!

---

ARMATE® Kranen

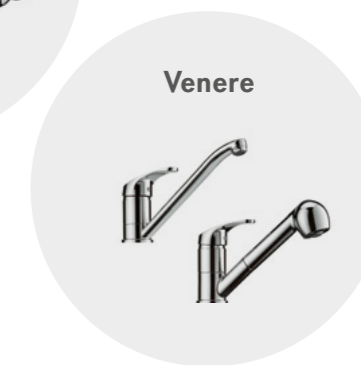
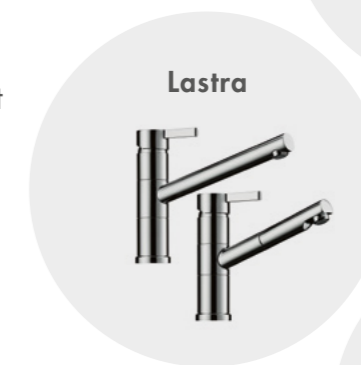
## ARMATE® SERVIZIO

Premium kranen van  
een hoge klasse



Een grote stap: de kranenserie **ARMATE® SERVIZIO** van Naber maakt met het grootste gemak haar klasse duidelijk. De premium kranen overtuigen met hun selecte kwaliteit – perfect qua design en functionaliteit en bij het dagelijkse gebruik. En **Made in Germany!**

Gaande van de luxueuze gevoelsindruk tot en met het hoogwaardige binnenwerk voldoen **ARMATE® SERVIZIO** kranen aan de hoogste eisen.



Meer informatie over onze premium kranen vindt u op onze website  
[www.naber.com/servizio](http://www.naber.com/servizio)



### Portare 1

In iedere keuken een zelfbewust uitrustingsmiddelpunt met toekomstgerichte technologie.

360°

## Portare

### De kraan met sterk energiebesparingspotentieel.

De kranenserie **Portare** geeft er al op het eerste gezicht blijk van dat er bij de productie consequente kwaliteitseisen gesteld werden. Dit voordeel wordt perfect door de innovatieve technologie van de kranen aangevuld. Allemaal beschikken ze over hoogwaardige antikalkluchtsproeiers die duurzaam tegen kalkaanslag ingaan.

Bovendien zijn de **Portare** kranen met de energie-efficiënte **Cold-Start technologie** uitgerust en ondersteunen ze zodoende de hedendaagse gebruikmaking van energie: tot in de middelste stand van de menghendel wordt alleen de koudwaterleiding geopend, pas daarboven uit wordt er ook heet water bijgemengd.

 Energiebesparende Cold-Start technologie

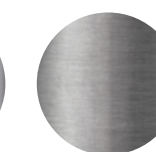
 Soepel binnenwerk met bescherming tegen brandwonden

 Zijdelingse bedieningshendel

Beschikbaar in 3 oppervlakken



Chroom



Roestvrij staalkleurig



Zwart mat

### Overzicht van de modellen



#### Portare 1

Eengreepsmengkraan. Met zwenkbare uitloop, zijdelingse hendel, keramisch binnenwerk met bescherming tegen brandwonden.



#### Portare 3

Eengreepsmengkraan. Met zwenkbare uitloop, zijdelingse hendel, keramisch binnenwerk met bescherming tegen brandwonden.



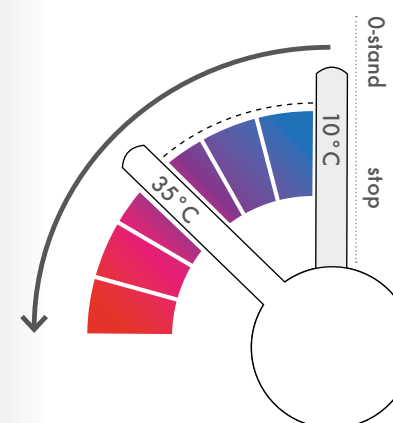
#### Portare 2

Eengreepsmengkraan. Met zwenk-/uittrekbare uitloop, zijdelingse hendel, keramisch binnenwerk met bescherming tegen brandwonden.

**Portare 3**

Met variabele, tijdloos sobere, duurzaam aansprekende vormen en materialen.

360°

**Cold-Start technologie.**

Bij courante eengreepsmengkranen wordt om optische redenen of routine de hendel doorgaans in het midden gesloten. Wordt deze in deze positie bediend, dan gaan koud- en warmwatertoevoer open.

Aanvankelijk blijft het water echter koud omdat het een tijd lang duurt voordat er warm water aan de uitloop aankomt. Tot dan toe wordt dit echter verder verbruikt. Anders is dat bij **Portare**: pas wanneer de menghendel over het midden bewogen wordt, stroomt er ook heet water.

**Energiebesparend, economisch, doordacht.**

Bij een kortstondige wateronttrekking en de middelste stand van de hendel wordt er alleen koud water verbruikt, maar geen warm water dat vooraf energie-intensief verhit zou moeten worden.



**Slijtarme afdichtingen van silicone**



**10 jaar fabrieksgarantie**  
(behalve op slijtdelen)



**Klantenservice van de fabrikant in Duitsland en Oostenrijk**

**Loepzuivere oppervlakken**

Elke kraan wordt onderworpen aan ultramoderne, geautomatiseerde kwaliteitstests, waarbij er niets aan het toeval overgelaten blijft. Gegarandeerd!

**Lastra 2**

Mooi, betrouwbaar,  
flexibel – dagelijkse  
begeleider met blijvende  
charme.

**Lastra**

**Zakelijk en ingetogen –  
en toch onweerstaanbaar  
charmant!**

**Lastra** kranen overtuigen met de glans van hun oppervlakken – resultaat van het zorgvuldige hoogglans-chroomwerk resp. de roestvrij stalen veredeling. Ze zijn mooi, omdat de duidelijke lijnvoering doelgericht alle facetten beïnvloedt. Daarmee komt de sublimale indruk tot stand: hier klopt alles.

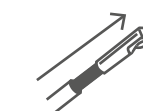
En dat geldt niet in de laatste plaats voor het op de duurzame betrouwbaarheid afgestemde binnenwerk van de kranen. Uitgekiend en in beide uitvoeringen met/zonder uittrekbare uitloop zijn **Lastra** kranen klaar om aan alle eisen te voldoen.

**Overzicht van de modellen****Lastra 1**

Eengreepsmengkraan. Met zwenkbare uitloop, keramisch binnenwerk met bescherming tegen brandwonden.

**Lastra 2**

Eengreepsmengkraan. Met zwenk-/uittrekbare uitloop, keramisch binnenwerk met bescherming tegen brandwonden.



**Met/zonder  
uittrekbare  
uitloop**



**10 jaar  
fabrieksgarantie**  
(behalve op slijtdelen)

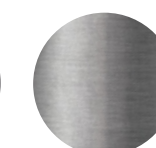


**Klantenservice  
van de fabrikant  
in Duitsland  
en Oostenrijk**

**Beschikbaar in  
2 oppervlakken**



Chroom

Roestvrij  
staalkleurig

**Venere 2**

Minutiek samenspel: eigenwijze vorm, soepele werking, zijdeachtige zintuiglijke waarneming, uitstekend bedieningscomfort.



150°

**Venere**

## Speels design, hoogwaardig binnenwerk: een opvallende verschijning.

Op en top karakteristieke kraan door het vlotte spel van eigenge-reide vormen. Curven en rechte lijnen vloeien in elkaar, de bolvormige uitloop trekt onwillekeurig de aandacht op zich.

Het resultaat is voor de zintuigen verleidelijk en weet tegelijk met de indruk van aangename nauwkeurigheid te bekoren. Tot de doordachte technische attributen van de **Venere kranen** behoort onder andere de antikalkluchtsproeier. De zwenkbare uitloop beweegt bij **Venere 1** tot ver boven 360° en bij **Venere 2** tot 150° uit. **Venere 2** beschikt bovendien over een 150 cm lange onverslijtbare textielslang voor de uittrekbare serviesdouche die twee straaltypes vertoont. De douchestraal dient voor het efficiënt afspoelen van groenten, sla en fruit of om servies vooraf te reinigen. De sproeistraal bereikt gemakkelijk elke hoek van de spoelunit.

**Overzicht van de modellen****Venere 1**

Eengreepsmengkraan. Met zwenkbare uitloop, keramisch binnenwerk met bescherming tegen brandwonden.

**Venere 2**

Eengreepsmengkraan. Met zwenk-/uittrekbare slangdouche (straal/douche omschakelaar), keramisch binnenwerk met bescherming tegen brandwonden.

**Overtuigende functionaliteit**

Debiet, dichtheid, materiaalkwaliteit kloppen. Bij elke kraan!



**10 jaar fabrieksgarantie**  
(behalve op slijtdelen)



**Klantenservice van de fabrikant in Duitsland en Oostenrijk**



**Keramisch binnenwerk met bescherming tegen brandwonden**

Beschikbaar in



Chroom

**Straal/douche omschakelbaar**



## 10 jaar garantie

Naber geeft 10 jaar garantie op elk individueel product (behalve op slijtdelen) als de montage door een geschoolde kracht uitgevoerd wordt. Aanvullend wordt een aankoopgarantie op alle reserveonderdelen verleend. Voorwaarden: zie [naber.com/garantie](http://naber.com/garantie). Aanvullend wordt een aankoopgarantie van 15 jaar op alle reserveonderdelen gegarandeerd.

**Voorwaarden voor alle SERVIZIO kranen:**  
zie [www.naber.com/garantievoorwaarden](http://www.naber.com/garantievoorwaarden).

Bovendien biedt Naber een over het hele gebied van Duitsland en Oostenrijk verspreide klantenservice.

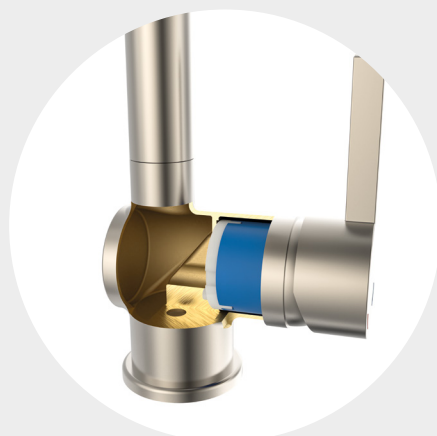
Alle kranen stemmen uiteraard overeen met de drinkwaterverordening en met de bijbehorende Duitse en Europese norm.

## 10 jaar fabrieks- garantie (behalve op slijtdelen)

**Klantenservice van de  
fabrikant in Duitsland  
en Oostenrijk**

**Klantenservice  
van de fabrikant  
SERVIZIO**  
+49 (0)5407 8152 911  
[servizio@naber.com](mailto:servizio@naber.com)  
[www.naber.com](http://www.naber.com)

## Uitgelezen kwaliteit



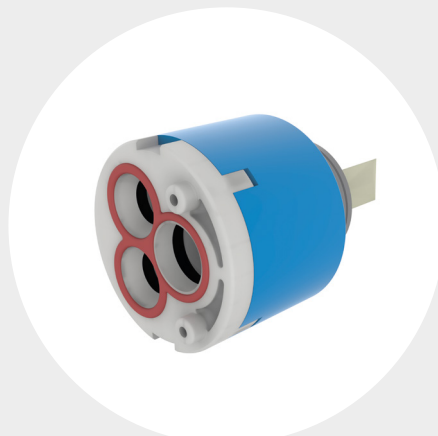
### Massieve messing

Het corpus van de kraan bestaat uit massieve messing. Het wordt nauwgezet van het beste materiaal gemaakt. Debiet en dichtheid van het messing corpus worden aan de hand van de nieuwste geautomatiseerde kwaliteitstests op duurzame bestendigheid gecontroleerd. De 500 mm lange aansluitlangen zijn reeds voormonteerd. Elke kraan is met een stabilisatieplaat uitgerust.



### Oppervlakteveredeling

De glinsterende chroom-, roestvrij stalen – en zwarte oppervlakken van de hoogwaardige kraancorpus worden aan de hand van de modernste methoden veredeld. In elke veeleisend uitgeruste keuken maken ze van de **ARMATE® SERVIZIO** kranen een jarenlange begeleider met een vaste stijl.



### Kwalitatief hoogstaand binnenwerk

De kern van de **ARMATE® SERVIZIO** kranen vormen de minutieus functionerende, kwalitatief hoogstaande binnenwerken. Hoogwaardige keramische afdichtschijven zorgen voor een uiterst soepele en precieze menging van koud en warm water. Alle binnenwerken zijn uitgerust met bescherming tegen brandwonden. Debiet en dichtheid van de binnenwerken worden bij de productie nauwkeurig getest.





Naber GmbH  
Ontwikkeling · Productie · Verkoop

Enschedestraße 24  
48529 Nordhorn  
Duitsland

Telefoon +49 5921 704-0  
Fax +49 5921 704-140

naber@naber.com  
www.naber.com

03/2021 NL

## Naber – Het origineel

Naber is een door een familie gerund middenbedrijf met maatschappelijke zetel in Nordhorn (Duitsland). Keukenprofessionals vinden bij Naber oplossingen voor nagenoeg elke planning en iedere installatie. Op de tot onze firma behorende ontwikkelingsafdeling ontstaan er regelmatig zowel technisch als decoratief richtinggevende producten die keukens in de hele wereld weer een stuk beter, comfortabeler en efficiënter maken.