

NABER-CONTURA® Spülen

# Corno Turno & PickUP



**Naber**<sup>®</sup>  
...inspiriert!



## Spülen

### Corno Turno 50/60

Eine Spülen-Innovation rückt in das Zentrum urban gestylter Küchen

### PickUP

Edel-Keramik, wenn höchste Qualität gefragt ist

## NABER-CONTURA® Spülen

### Faszinierende Optik trifft auf funktionales Spülen-Design

Das effektvolle Design der Einbauspülen-Innovationen von Naber steht für große Flexibilität in Küchen mit geringer Grundfläche, in denen jeglicher Platz optimal genutzt sein will.

Zum einen integriert Naber eine Abtropffläche ins Becken seiner neuen Keramikspülen-Serie **PickUP** und erweitert dadurch die Funktionalität des Spülbeckens. Zum anderen bietet der Küchenzubehör-Spezialist mit **Corno Turno** eine Edelstahlspülen-Kombination für den Vorfenstereinbau an, deren Armatur sich mühelos ins Becken versenken lässt.

- ★ Effektvolles Design
- 🏆 Hochwertige Materialien
- + + Erweiterte Funktionalität
- ↔ Flexibilität für Küchen jeder Größe durch optimale Platzausnutzung

Mit fest integrierter Armatur rückt die Spülen-Innovation Corno Turno in das Zentrum urban gestylter Küchen.

Mit wachsendem Bewusstsein für eine ressourcenschonende Wasserverwendung rücken smarte Spülenkonzepte wie PickUP in den Blickpunkt.



Mehr zu Corno Turno Seite 2



Mehr zu PickUP Seite 5



Mehr Informationen über unsere innovativen Spülen-Serien finden Sie auf unserer Website [www.naber.com/spuelen](http://www.naber.com/spuelen)

# Corno Turno

## Stufenlos schwenkbar

Mit der eleganten **NABER-CONTURA® Corno Turno** für 500 mm und 600 mm breite Unterschränke kann das Küchenfenster auf Arbeitsplattenniveau geplant und geöffnet werden. Der flache Rand und die formbeständige Edelstahlqualität in 1-Millimeter-Materialstärke ermöglichen sowohl den aufliegenden als auch flächenbündigen Einbau.

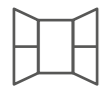
Design by  
**tbSTUDIO, Berlin**

# 50/60

Für 500 mm  
und 600 mm breite  
Unterschränke

# 180°

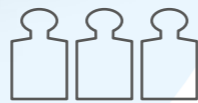
Stufenlos  
schwenkbare  
Armatur



Für den  
Vorfenstereinbau  
perfekt geeignet



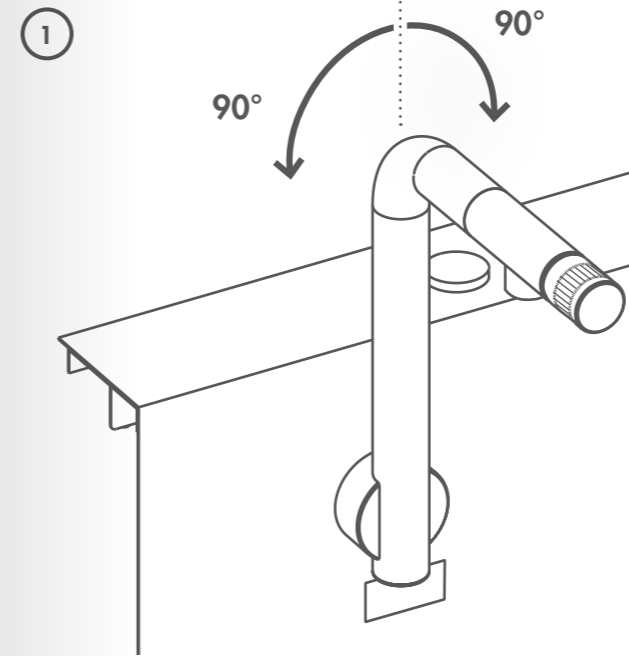
Aufliegender und  
flächenbündiger  
Einbau möglich



Formbeständige  
Edelstahlqualität

## 180° stufenlose Flexibilität

Der Auslauf der Armatur ist stufenlos um je 90° nach rechts wie nach links schwenkbar. Auch bei geneigtem Auslauf fließt das Wasser senkrecht. Für eine ergonomische Bedienbarkeit sorgt der Einhebelmischer am Auslaufende der Armatur.

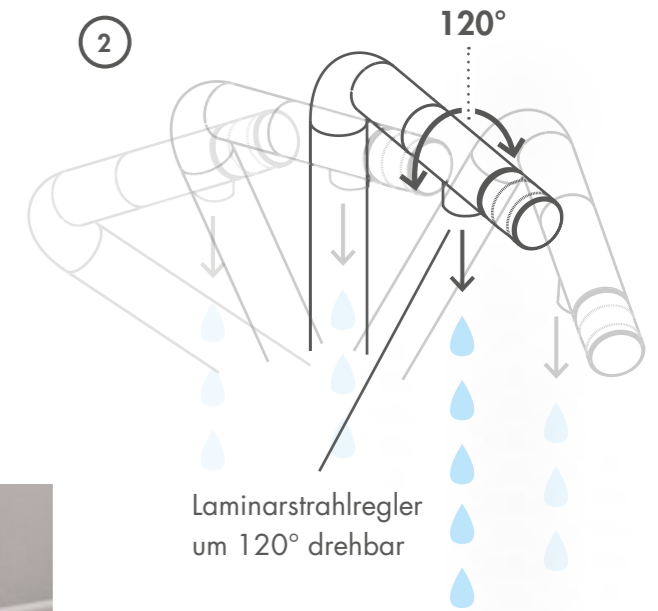


### 1. Armatur

Die stufenlos um 180° schwenkbare Armatur ist intuitiv und mit einem Griff beidseitig im Becken versenkbar und ermöglicht so den Vorfenstereinbau auf Arbeitsplattenebene.

### 2. Drehbarer Auslauf

Der drehbare Auslauf ermöglicht in jeder Position einen senkrechten Wassereinfluss.



Laminarstrahlregler  
um 120° drehbar



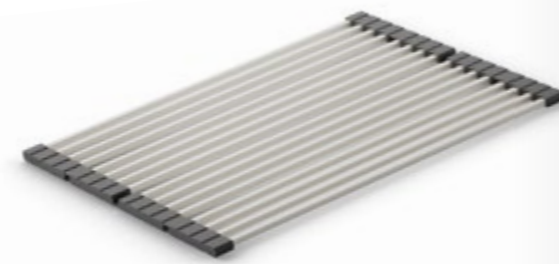
Durch die Schwenkbarkeit der Armatur ist **NABER-CONTURA® Corno Turno** optimal für den Vorfenstereinbau geeignet. Fenster können auf Arbeitsplattenniveau geplant und einfach geöffnet werden.



Zusätzlich wertvolle Arbeitsfläche entsteht durch die zweiteilige optional erhältliche, die gesamte Spüle überbrückende Abdeckung. Viel Freiraum für alle Vorbereitungsarbeiten und die Nutzung der Armatur bleibt bei mittlerer Position durch einen Ausschnitt gewährleistet. Spüle und Armatur mit Schneidbrett verdeckt bilden eine freie Arbeitsfläche – besonders praktisch in kleinen Küchen.



**Schneidbrett aus Bambus**  
Zweiteilig, zur Abdeckung der gesamten Spüle.



**Filo Abtropfgitter**  
Klappbare Faltnatte. Bestehend aus geschliffenen Edelstahl-Hohlstäben und einer schwarzen Silikon-Aufnahme (lebensmittelecht).

**In 2 Breiten erhältlich**

- ↔ Corno Turno 50
- ↔ Corno Turno 60

## PickUP

### Die Keramikspülen-Serie mit integrierter Ablagefläche

Die neue Keramikspülen-Serie **PickUP** gewinnt in jeder Beziehung. Das hochwertige Feinsteinzeug wird mit handwerklicher Kunstfertigkeit aufwendig hergestellt. Jedes Produkt wird mit großer Sorgfalt gegossen, poliert, glasiert, gebrannt, geschliffen und anschließend genauestens geprüft. Daraus resultieren die spezielle Widerstandsfähigkeit und die Sicherheit, auch extremen Anforderungen standzuhalten.



**Geringer Wasserverbrauch bei Handwäsche**



**Integrierte Ablagefläche**

**Design by Hans Winkler Design, Grafenau**



**Robust und pflegeleicht**

**3**

**Einbauvarianten**



**Hochwertige Keramik: schlag- und kratzfest, hitze- und kältebeständig**

**4**

**lichtbeständige Farben**

Damit Bedarf und Verbrauch tatsächlich übereinstimmen, hat Naber die Keramik-Einbauspüle **PickUP** mit zwei Ebenen im Spülbecken entwickelt. Auf der im Becken integrierten Ablagefläche können Geschirr und Besteck abtropfen, und geputztes Gemüse sowie Schnittabfälle lassen sich zwischenlagern.

Die **PickUP**-Serie aus dem **NABER-CONTURA®** Keramik-Sortiment ist in den Farben Weiß, Lava, Schiefer und Nero lieferbar. Die lichtechten Farben garantieren eine dauerhaft charaktervolle Ausstrahlung der Spülen. Dank der enormen Schlag- und Kratzfestigkeit sowie Hitze- und Kältebeständigkeit des in höchster handwerklicher Kunstfertigkeit hergestellten Werkstoffs ist diese Modellreihe überaus robust und pflegeleicht.

## 4 Farbvarianten



Weiß



Lava



Schiefer



Nero



1. Zwei-Ebenen-Spülbecken
2. **PickUP E**
3. Premium-Drehexzenter
4. Filo Abtropfgitter

## 3 Einbauvarianten

Es gibt drei mögliche Einbauvarianten: aufliegend, flächenbündig sowie die randlose Unterbaumontage.



### PickUP E – Einbau von oben

Spülen mit klassisch profiliertem Außenrand für vielfältigen täglichen Einsatz. Schneller und einfacher Einbau in alle Arten von Arbeitsplatten.



### PickUP U – Spülen für Unterbau

Durchgehende geschlossene Arbeitsflächen mit klassisch untergebauten Becken heben das Material der Arbeitsplatte hervor und bieten Komfort ohne störende Kanten.



### PickUP F – flächenbündiger Einbau

Der flächenbündige Einbau vereint Spüle und Arbeitsplatte zu einer eleganten Kombination und bietet höchsten Komfort.

Naber PickUP-Keramikspülen lassen sich in Küchen aller Stilarten integrieren und werden schnell zum wertvollen ebenso praktischen wie ästhetischen Aufmerksamkeitsmagneten.

### Zubehör



Abdeckkappe, Edelstahl glänzend



Abdeckkappe, Edelstahl gebürstet



Keramik-Abdeckkappe, passend zur Spülenfarbe



Premium-Drehexzenter, Chrom/Edelstahl



Die Material- und Farbauswahl wird haptisch eindrucksvoll vom PickUP-Musterbuch dokumentiert (Art.-Nr. 1090007).

## Naber – Lösungskompetenz im System

### NABER-CONTURA® Corno Turno



Einbauspüle. 3 1/2"-Korbventil mit Druckknopf-Exzentergarnitur. Mit in die Beckenwand integriertem Einhebelmischer, edelstahlfarbig. Auslauf um 180° schwenkbar, Laminarstrahlregler um 120° drehbar.

- Spüle mit flachem Rand, auch geeignet für den flächenbündigen Einbau
- Beckentiefe: 200 mm
- Mit integriertem Einhebelmischer, edelstahlfinish, Hochdruck
- Stufenlos um 180° schwenk- und positionierbar
- Senkrechter Wasserauslauf in jeder Position der Armatur
- Ergonomische Bedienbarkeit durch Einhebelmischer am Auslaufende
- Fenster können auf Arbeitsplattenniveau geplant und einfach geöffnet werden

### NABER-CONTURA® PickUP E/F/U



Einbauspüle: Keramik, Einzelbecken mit zweiter Ebene, reversibel, 3 1/2"-Korbventil mit Premium-Drehexzentergarnitur verchromt, Lochbohrung 1+2 durchgebohrt.

- Drei Einbauvarianten
- Hohe Schlag- und Kratzfestigkeit
- Hitze- und Kältebeständigkeit
- Überaus robust und pflegeleicht



Weiß

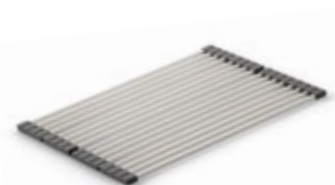
Lava

Schiefer

Nero



Schneidbrett aus Bambus



Filo Abtropfgitter



Abdeckkappe, Edelstahl glänzend



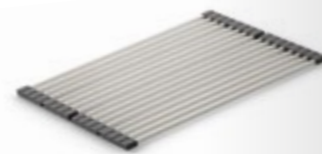
Abdeckkappe, Edelstahl gebürstet



Keramik-Abdeckkappe, passend zur Spülenfarbe



Premium-Drehexzenter, Chrom/Edelstahl



Filo Abtropfgitter



Mehr innovative  
Spülen-Ideen:  
[naber.com/spuelen](http://naber.com/spuelen)

Naber GmbH  
Entwicklung · Produktion · Vertrieb

Enschedestraße 24  
48529 Nordhorn  
Deutschland

Tel. +49 5921 704-0  
Fax +49 5921 704-140

naber@naber.com  
www.naber.com

01/2020 D

## Naber – Das Original

Naber ist ein mittelständisches Familienunternehmen mit Stammsitz in Nordhorn. Küchenprofis finden bei Naber Lösungen für nahezu jede Planung und jede Installation. In der hauseigenen Entwicklungsabteilung entstehen regelmäßig technisch wie gestalterisch wegweisende Produkte, die Küchen in aller Welt wieder ein Stück besser, komfortabler und effizienter machen.