

COMPAIR® GREENflow & Control





Lüftungstechnik

COMPAIR® GREENflow

Das erste modulare
Umluft-Filterssystem für
Downdraft-Dunstabzüge

COMPAIR Control®

Die optionale elektronische
Filterwechselanzeige
für COMPAIR® GREENflow

COMPAIR® GREENflow

Das erste modulare Umluft-Filterssystem für Downdraft-Dunstabzüge

Herkömmliche Umluftfilter von Downdraft-Abzugssystemen leiten den feuchtebelasteten Kochdunst in den Sockelbereich. Die Folge können Schmutz, Schimmel und Schäden am Möbelkorpus sein. Das hat eine unabhängige Studie ergeben*. Kleine Filterflächen erhöhen zudem die Druckverluste und reduzieren die erfasste Luftmenge. Lautstärke und Nachlaufzeiten zur Trocknung sind erhöht.

Die Lösung ist die **Filterbox GREENflow**. Bis zu vier in Reihe installierbare Boxen neutralisieren dank mehrfach regenerierbarer **OMEGA-Aktivkohlefilter** zuverlässig Gerüche und leiten die Luft sicher und kaum spürbar in den Raum.



Vermeidet Feuchte-
& Schimmelprobleme

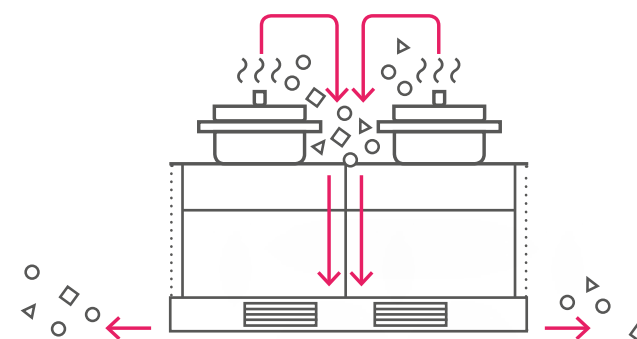


Höhere Absaug-
leistung durch
größere Filterfläche



Optional mit
elektronischer Filter-
wechselanzeige
COMPAIR Control®

Downdraft

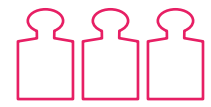


* Leitfaden Dunstabzugssysteme für Wohnküchen –
Empfehlungen für Planer, Gutachter und Nutzer,
Infos und kostenloser Download unter
www.compair-flow.com/dunstabzug-richtig-und-sicher-planen



Mehr zu
COMPAIR Control®
Seite 4

COMPAIR® GREENflow Zahlen & Fakten



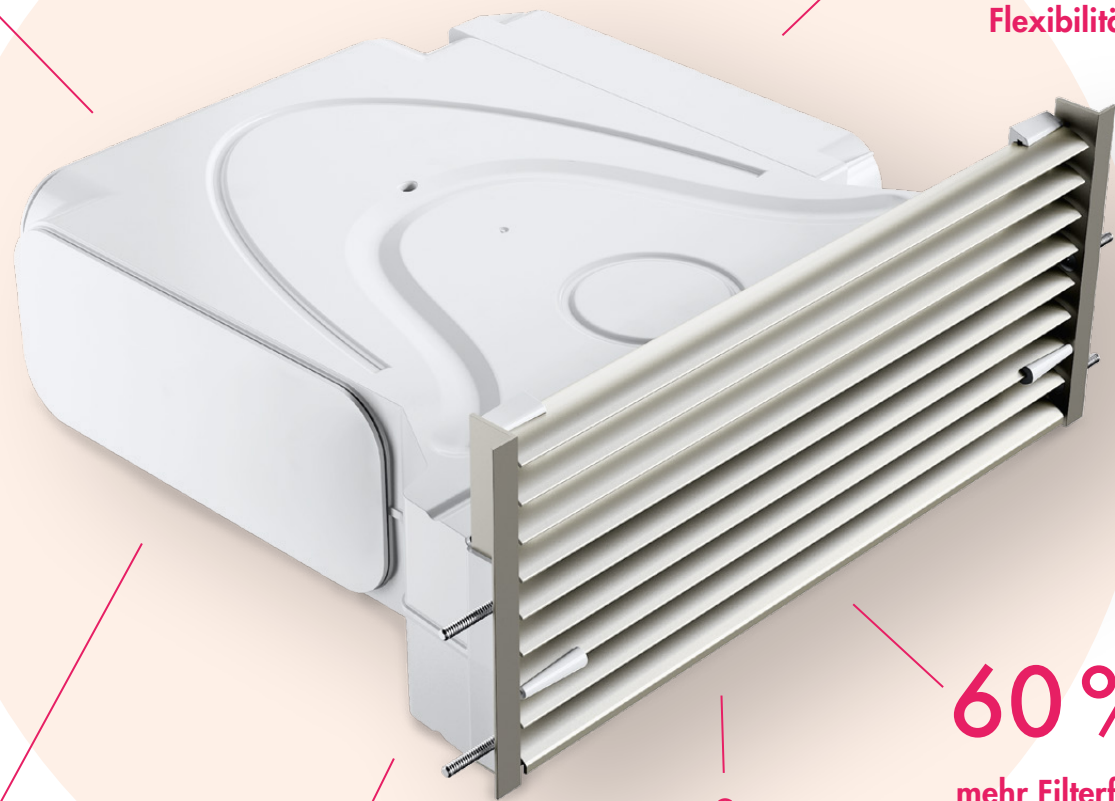
≤ 300 kg Traglast durch optional einsetzbare Stützfüße



Kompatibel zu jedem Downdraft-System. Ob mit oder ohne eigenem Aktivkohlefilter

3

Anschlussmöglichkeiten je Box für einfache Montage und maximale Flexibilität



60%

mehr Filterfläche dank OMEGA-Filterdesign*



Hoher Wirkungsgrad durch hochwertige synthetische Aktivkohle



Verbesserte Leistungsfähigkeit des Downdraft-Systems



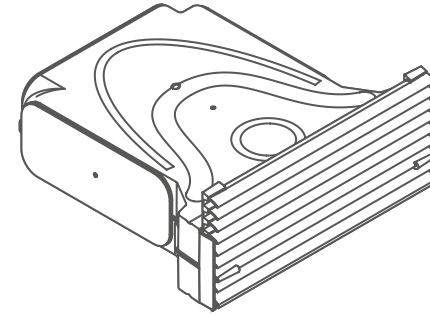
Reduzierte Folgekosten, da OMEGA-Filter* mehrfach regenerierbar

COMPAIR® GREENflow und COMPAIR Control® sind Bestandteile des international führenden Systems für Küchenlüftung von Naber. Informationen unter www.compair-flow.com

* optionales Zubehör

Die GREENflow Technologie

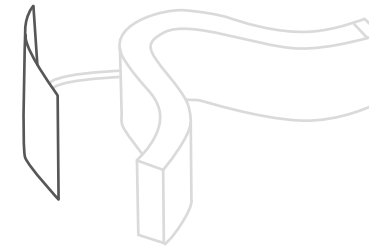
1



1. Filterbox

Kompaktes Gehäuse aus widerstandsfähigem Kunststoff. Universell passend für Sockelhöhen von 100 bis 150 mm, problemlos in bestehende Installationen nachrüstbar. Optional mit Stützfuß anstatt des Möbelfußes.

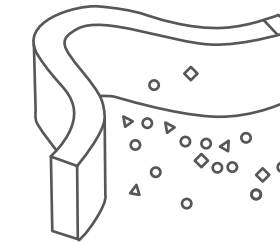
2



2. Leitkörper

Variabel einstellbare Leitkörper lenken den Luftstrom und verteilen ihn gleichmäßig auf die Boxen.

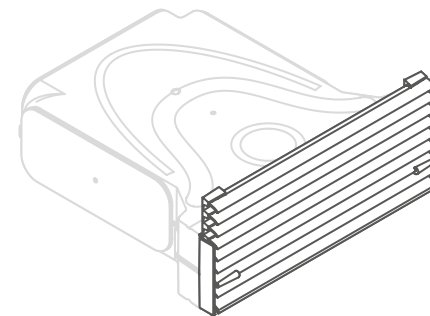
3



3. OMEGA Filter*

Wasserabweisender Aktivkohlefilter zur wirkungsvollen Neutralisierung von Gerüchen. Das OMEGA-Design erhöht die Filterfläche um bis zu 60 Prozent. Mehrfach wiederverwendbar durch Regeneration im Backofen. Einfacher Filtertausch durch flexibles Material.

4



4. Lamellengitter

Das aerodynamisch optimierte und formschöne Lamellengitter aus eloxiertem Aluminium ist zum Filterwechsel und zur Reinigung ohne Werkzeug abnehmbar.



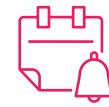
COMPAIR® GREENflow im Video: www.compair-flow.com/green-flow

GREENflow – Umluft bei Downdraft neu gedacht!

COMPAIR Control®

Die optionale elektronische Filterwechselanzeige für COMPAIR® GREENflow

Die Leistungsfähigkeit von Umluftfiltern hängt stark von ihrem Sättigungsgrad ab. Eine Geruchsreduzierung bei Aktivkohlefiltern erfolgt nur, solange das Filtermaterial aufnahmefähig ist. **COMPAIR Control®** überwacht intelligent die Wechselintervalle des **OMEGA-Filters** von **COMPAIR® GREENflow** und erinnert mit Signaltönen an den Filtertausch. Im Gegensatz zu üblichen Filterwechselanzeigen mit einfacher Zeitmessung erfasst **COMPAIR Control®** die Nutzungsintensität des Dunstabzugs und berechnet durch statistische Auswertung die daraus resultierende tatsächliche Filterbelastung.



Erinnert Nutzer an den Wechsel des **GREENflow OMEGA-Aktivkohlefilters**



Erkennt automatisch die Kochcharakteristik des Nutzers



Maximal 4 mögliche Filterboxen pro Einheit

1

Automatischer Reset beim Austausch des Filters



Individuell nutzungsabhängige Zeitdauer bis zur ersten Erinnerung an den Filterwechsel

Pro Einheit sind bis zu vier **GREENflow-Filterboxen** einfach per Schalter konfigurierbar.

Obwohl kaum größer als eine Streichholzschachtel, steckt in der **COMPAIR Control®** jede Menge Intelligenz. Montiert an einer **GREENflow-Filterbox** errechnet sie anlagenspezifisch nutzungsabhängige Wechselintervalle. Eine ansteigende Frequenz von Signaltönen erinnert den Nutzer an Wechsel/Regeneration des Filters.



Mehr Komfort, geringerer Filterbedarf



Geringere Kosten durch optimale Ausnutzung der Filterkapazität



COMPAIR Control® wird ohne Werkzeug einfach an das Filtergehäuse angeklipst und per Schalter konfiguriert.



1. COMPAIR Control®
2. Leitkörper
3. OMEGA-Filter*
4. Optionaler Stützfuß
5. Lamellengitter

GREENflow – optimaler Komfort und gute Raumluf



Ein Lichtsensor setzt den Zähler der **COMPAIR Control®** automatisch zurück, sobald die Filterbox geöffnet wird.

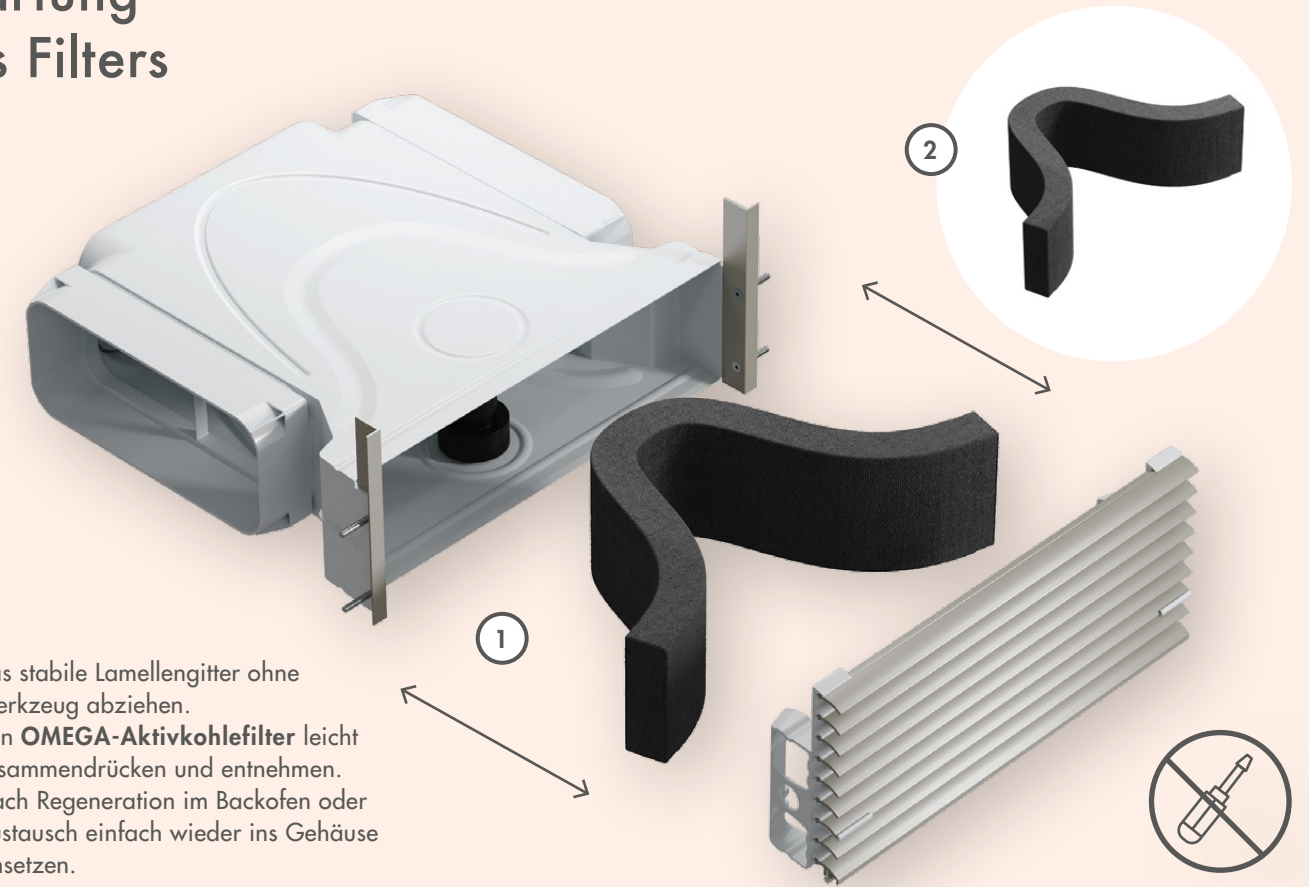
Bis zu vier Boxen gemeinsam gewährleisten meist jahrelanges Kochvergnügen und eine gute Raumlufqualität ohne Filterwechsel.

Dank ihres modularen Aufbaus ist **COMPAIR® GREENflow** die flexible und universelle Umluf-Lösung für jede Küchensituation und jeden Downdraft-Dunstabzug.



Wartung des Filters

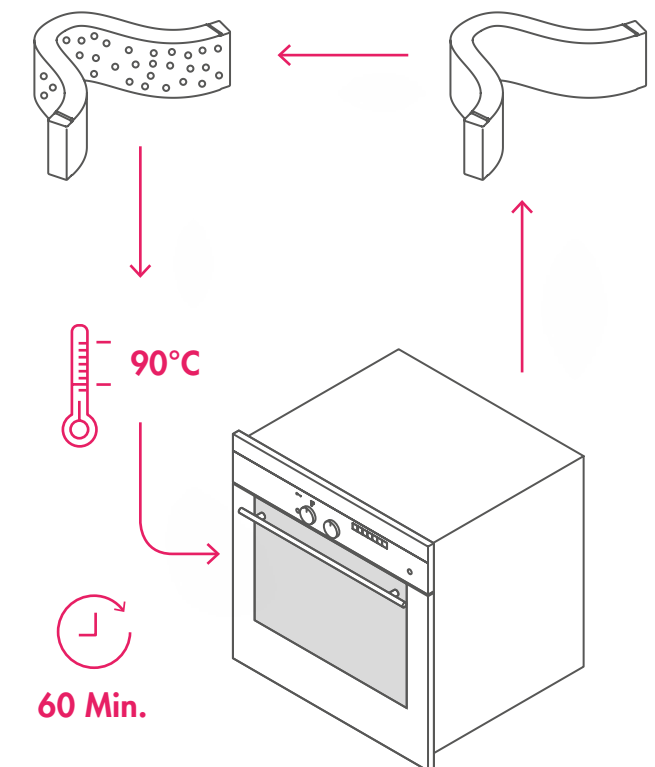
OMEGA-Aktivkohlefilter*



1. Das stabile Lamellengitter ohne Werkzeug abziehen.
2. Den **OMEGA-Aktivkohlefilter** leicht zusammendrücken und entnehmen. Nach Regeneration im Backofen oder Austausch einfach wieder ins Gehäuse einsetzen.

Einfache Regeneration des OMEGA-Filters

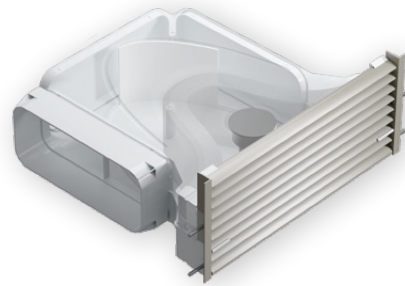
Der hoch leistungsfähige Aktivkohlefilter der **COMPAIR® GREENflow** kann mehrfach regeneriert werden. Die Häufigkeit richtet sich nach den Kochgewohnheiten und der Anzahl der Filterboxen. Neue Filter sind meist nur alle paar Jahre erforderlich. Dazu das Filterelement mit dem Lamellengitter aus dem Gehäuse ziehen und abnehmen. Im auf 90°C vorgeheizten Backofen 60 Minuten erwärmen, dabei Ofentür nicht öffnen. Danach abkühlen lassen, das flexible Filterelement aus Schaumstoff in die beiden seitlichen Führungen klemmen und das Verkleidungsgitter wieder ins Gehäuse einschieben – fertig!



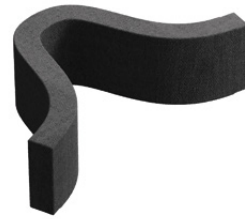
* optionales Zubehör

Naber – Lösungskompetenz im System

GREENflow-Filterbox



GREENflow OMEGA-Filter



Adapter F-BA 150 / SF-BA 150



- Modulares/flexibles System
- Vermeidet Feuchte- und Schimmelschäden
- Passend für Sockelhöhen von 100–150 mm
- Gleichmäßige Verteilung des Luftstroms
- Entfernt zuverlässig Gerüche
- Höhere Erfassungsleistung des Dunstabzugs
- Integrierter Stützfuß (optional verwendbar, Traglast ≤ 300 kg je Filterbox)
- Strömungsoptimiertes Lamellengitter (Aluminium eloxiert)
- Passend zu Dunstabzugssystemen mit oder ohne eigenen Aktivkohlefilter

- Synthetischer Aktivkohlefilter
- Bis zu 60 % größere Filterfläche dank OMEGA-Design
- Wasserabweisend und hygienisch
- Geringerer Druckverlust bei gleichzeitig hoher Filterleistung
- Einfache, werkzeuglose Wartung oder Austausch des Filters
- Kostensparend, da mehrfach im Backofen regenerierbar

- Adapter, kompatibel mit BORA Dunstabzugssystemen
- Ermöglicht direkten Anschluss des Naber COMPAIR® flow oder COMPAIR STEEL flow® Systems an BORA Dunstabzugssysteme und Kanalelemente
- Optimierte Strömungsführung ermöglicht einen verlustarmen Übergang

COMPAIR Control®



- Optionale Filterwechselanzeige
- Einfach an der COMPAIR® GREENflow-Box zu installieren
- Auswertung von bis zu 4 GREENflow-Boxen gleichzeitig
- Nutzungsabhängig errechnete Wechselintervalle
- Optimale Ausnutzung des Filtervolumens
- Automatische Rückstellung beim Filterwechsel



Die Welt der innovativen
Küchenlüftung:
compair-flow.com



Naber GmbH
Entwicklung · Produktion · Vertrieb

Enschedestraße 24
48529 Nordhorn
Deutschland

Tel. +49 5921 704-0
Fax +49 5921 704-140

naber@naber.com
www.naber.com

09/2019 D

Naber – Das Original

Weltweit vertrauen alle wichtigen Hersteller von Dunstabzugssystemen auf Lüftungssysteme und -komponenten von Naber. Küchenprofis finden bei Naber Lösungen für nahezu jede Planung und jede Installation. In der hauseigenen Entwicklungsabteilung entstehen regelmäßig technisch wie gestalterisch wegweisende Produkte, die Küchen in aller Welt wieder ein Stück besser, komfortabler und effizienter machen.