

# COMPAIR® GREENflow & Control





## Luchtafvoersystemen

### COMPAIR® GREENflow

Het eerste modulaire  
circulatiefiltersysteem voor  
downdraft-afzuigkappen

### COMPAIR Control®

De optionele, elektronische  
filtervervangingsindicatie  
voor COMPAIR® GREENflow

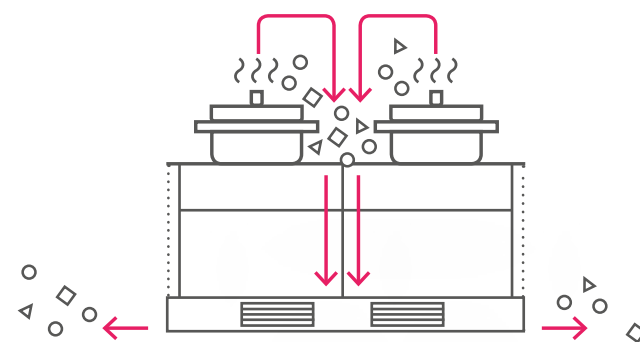
## COMPAIR® GREENflow

### Het eerste modulaire circulatiefiltersysteem voor downdraft-afzuigkappen

Traditionele circulatiefilters van downdraft-afzuigsystemen leiden de vochtige kookdamp naar het sokkelgedeelte. Uit een onafhankelijke studie\* is gebleken dat dit kan leiden tot vuil, schimmel en schade in en aan het meubelframe. Bovendien veroorzaken kleine filteroppervlakken meer drukverlies, hoger geluidsvolume en langere looptijd voor het drogen, en is de hoeveelheid opgenomen lucht kleiner.

De oplossing is de **filterbox GREENflow**. De boxen, waarvan er maximaal vier op een rij kunnen worden geïnstalleerd, neutraliseren geuren op betrouwbare wijze terwijl hun aanwezigheid in een ruimte nauwelijks merkbaar is dankzij de meervoudig regenererbare **OMEGA-actievekoolfilters**.

#### Downdraft



\* Handleiding voor dampkapsystemen voor keukens – Aanbevelingen voor ontwerpers, deskundigen en gebruikers. Info en gratis download op [www.compair-flow.com/afzuigkappen-op-de-juiste-en-veilige-wijze-plannen](http://www.compair-flow.com/afzuigkappen-op-de-juiste-en-veilige-wijze-plannen)



Vermijdt vocht- & schimmelproblemen



Hoger afzuigvermogen door groter filteroppervlak



Optioneel met elektronische filtervervangingsweergave COMPAIR Control®



Meer over  
COMPAIR Control®  
Pagina 4

## COMPAIR® GREENflow Feiten & Cijfers



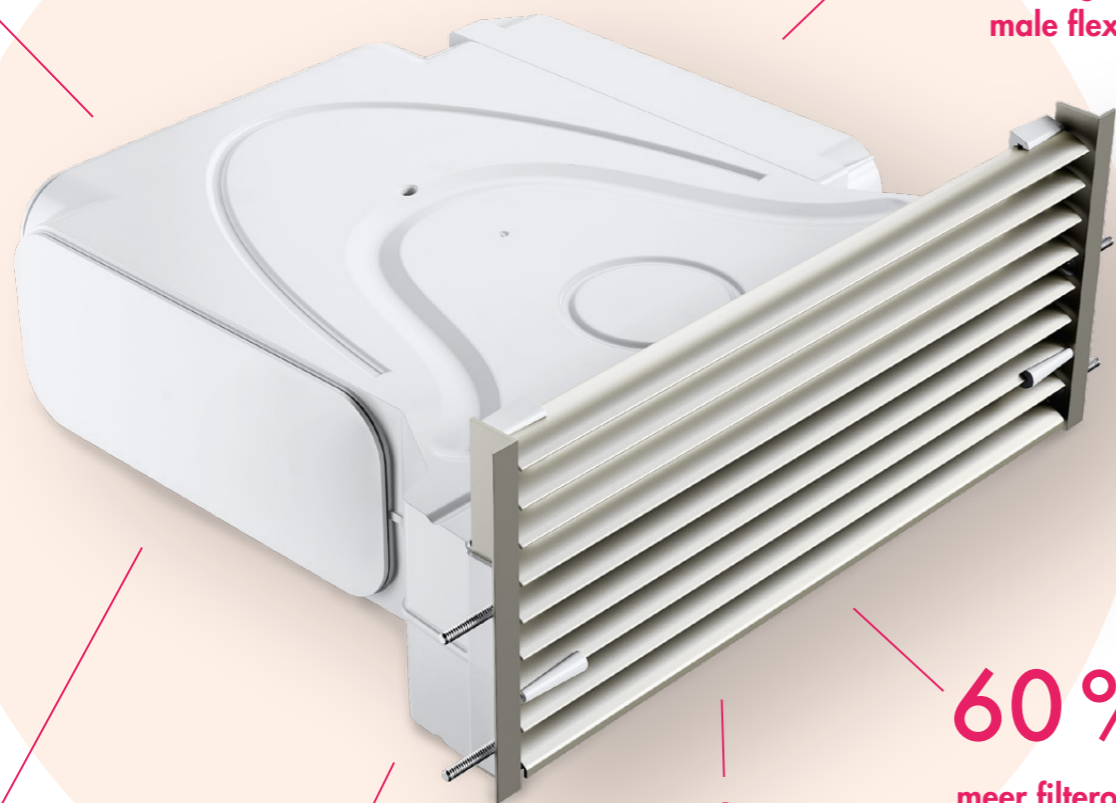
≤ 300 kg draagvermogen door optioneel te gebruiken steunvoeten



Compatibel met elk downdraft-systeem. Met of zonder eigen actievekoolfilter

3

Aansluitmogelijkheden per box voor eenvoudige montage en maximale flexibiliteit



Hoge werkingsgraad door hoogwaardige synthetische actieve kool



Verbeter het prestatievermogen van het downdraft-systeem



Minder bijkomende kosten, aangezien OMEGA-filter\* meervoudig regenererbaar zijn

60%

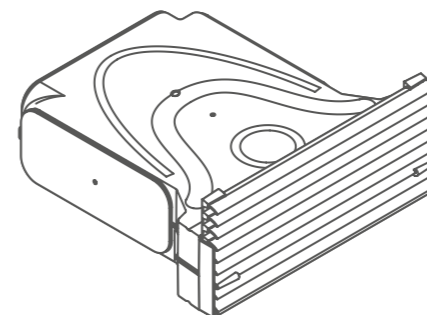
meer filteroppervlak dankzij het OMEGA-filterdesign\*

COMPAIR® GREENFLOW en COMPAIR Control® zijn onderdeel van het internationaal vooraanstaande systeem voor keukenverluchting van Naber. Informatie op [www.compair-flow.com](http://www.compair-flow.com).

\* Optionele accessoires

## De GREENflow-technologie

1



### 1. Filterbox

Compacte behuizing van duurzaam kunststof. Universeel aan te passen voor sokkelhoogtes van 100 tot 150 mm, geen probleem te installeren in bestaande installaties. Optioneel met steunpoot in plaats van de meubelvoet.

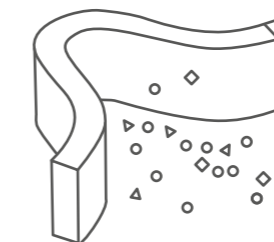
2



### 2. Geleiders

Variabel instelbare geleiders sturen de luchtstroom en verdelen deze gelijkmatig over de boxen.

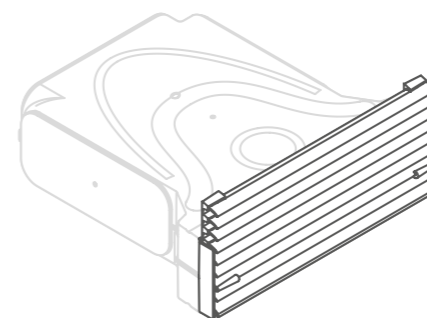
3



### 3. OMEGA-filters\*

Waterafstotende actievekoolfilters voor effectieve neutralisatie van geuren. Het OMEGA-ontwerp verhoogt het filteroppervlak tot 60 procent. Meervoudig herbruikbaar door regeneratie in de bakoven. Vervangen van het filter is eenvoudig, dankzij het flexibele materiaal.

4



### 4. Lamelrooster

Het aerodynamisch geoptimaliseerde en mooi gevormde lamelrooster van geëloxeerd aluminium kan verwijderd worden om het filter te vervangen of voor het reinigen.



COMPAIR® GREENflow video:  
[www.compair-flow.com/green-flow](http://www.compair-flow.com/green-flow)

GREENflow -  
circulatie bij downdraft  
opnieuw uitgedacht!



## COMPAIR Control®

### De optionele, elektronische filtervervangingsindicatie voor COMPAIR® GREENflow

De functie van circulatiefilters hangt sterk af van hun verzadigingsgraad. Geurvermindering vindt bij actieve-koolfilters alleen plaats wanneer het filtermateriaal niet verzadigd is. De **COMPAIR Control®** bewaakt op intelligente wijze de vervangingsintervallen van de **OMEGA-filter** van de **COMPAIR® GREENflow** en herinnert de gebruiker met signaaltönen aan de filtervervangingsintervallen. In tegenstelling tot gangbare filtervervangingsindicaties met eenvoudige tijdmeting registreert **COMPAIR Control®** de gebruikintensiteit van de afzuigkap en berekent door statische analyse de daaruit resulterende filterbelasting.



Informeert de gebruiker wanneer het **GREENflow OMEGA-actievekoolfilter** aan vervanging toe is.



Herkent automatisch de kookeigenschappen van de gebruiker



Maximaal 4 filterboxen per eenheid mogelijk

1  
Automatische reset bij het vervangen van het filter



Tijdsduur tot de eerste herinnering voor filtervervangings gebaseerd op individueel gebruik.

Per eenheid kunnen tot vier **GREENflow-filterboxen** gewoon met een schakelaar geconfigureerd worden.

Hoewel hij nauwelijks groter is dan een luciferdoosje, zit er heel wat intelligentie in **COMPAIR Control®**. Aan een **GREENflow-filterbox** gemonteerd, berekent hij gebruikafhankelijke vervangingsintervallen specifiek voor het systeem. Een stijgende frequentie van signaaltonen herinnert de gebruiker eraan het filter te vervangen/regenereren.



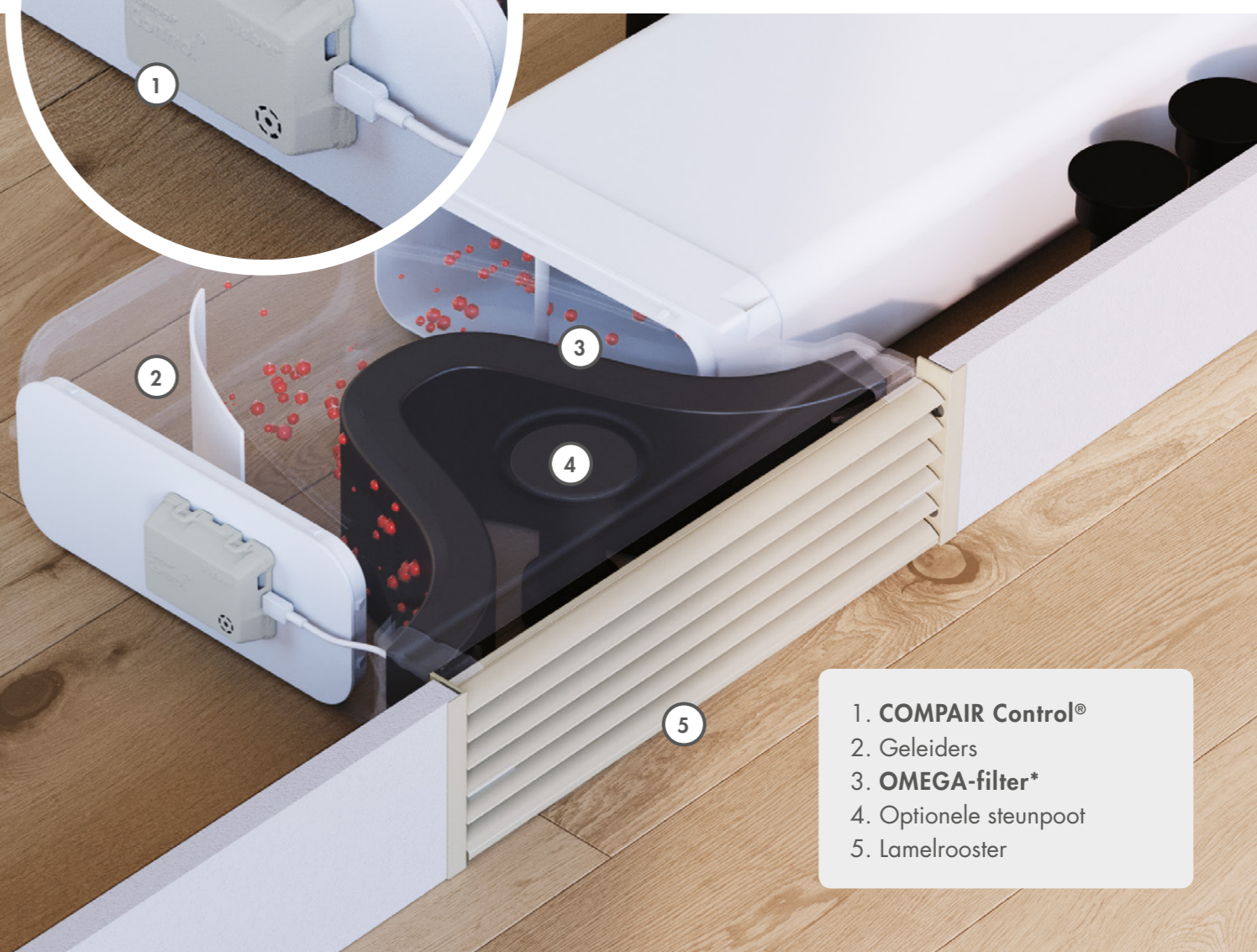
Meer comfort, minder benodigde filters



Lagere kosten door geoptimaliseerd gebruik van de filtercapaciteit



**COMPAIR Control®** wordt zonder gereedschap gewoon aan de behuizing van een filterbox geklikt en via een schakelaar geconfigureerd.



1. COMPAIR Control®
2. Geleiders
3. OMEGA-filter\*
4. Optionele steunpoot
5. Lamelrooster



## GREENflow – optimaal comfort en goede binnenlucht



Een lichtsensor reset de teller van de COMPAIR Control® automatisch zodra de filterbox wordt geopend.

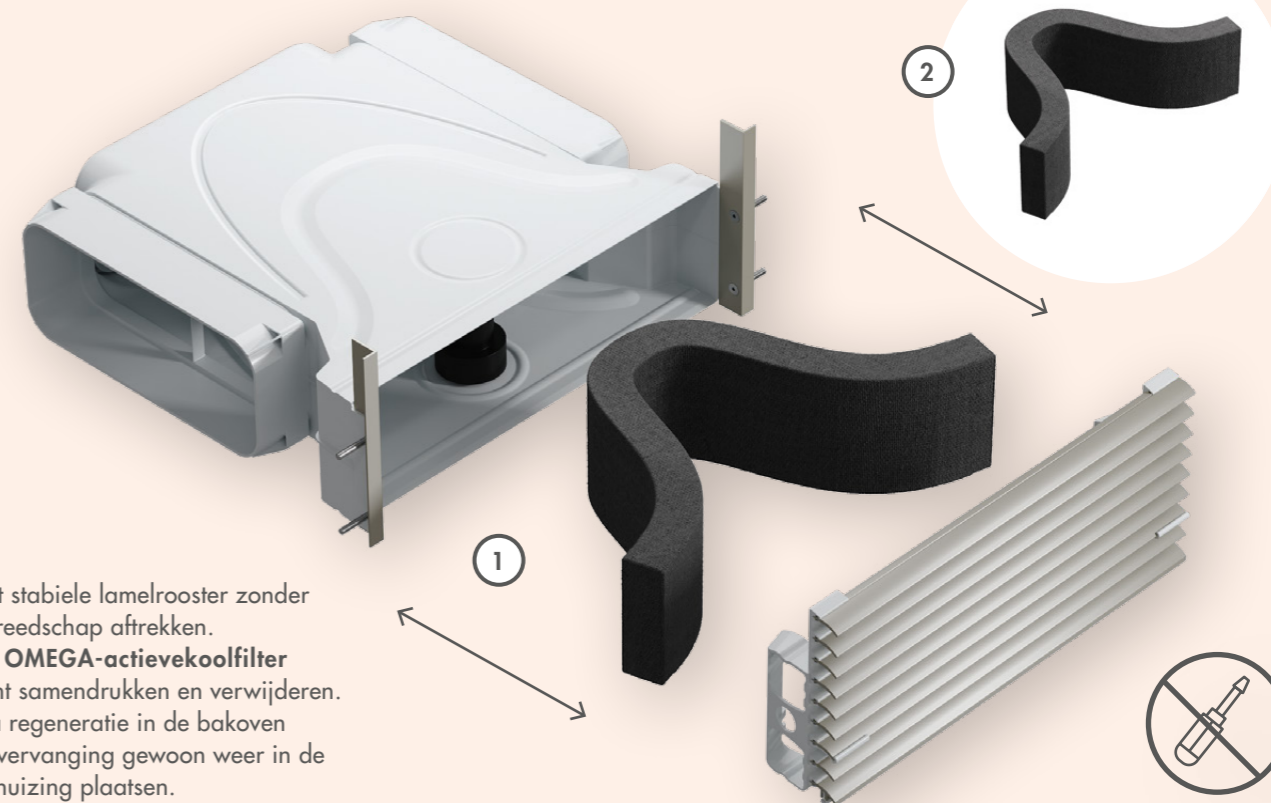
Tot vier boxen tegelijkertijd garanderen daarmee meestal jarenlang kookgenot en een goede kwaliteit van de lucht in de ruimte zonder het filter te vervangen.

Dankzij de modulaire opbouw is COMPAIR® GREENflow de flexibele en universele circulatie-oplossing voor elke keukensituatie en elke downdraft-afzuigkap.



## Filteronderhoud

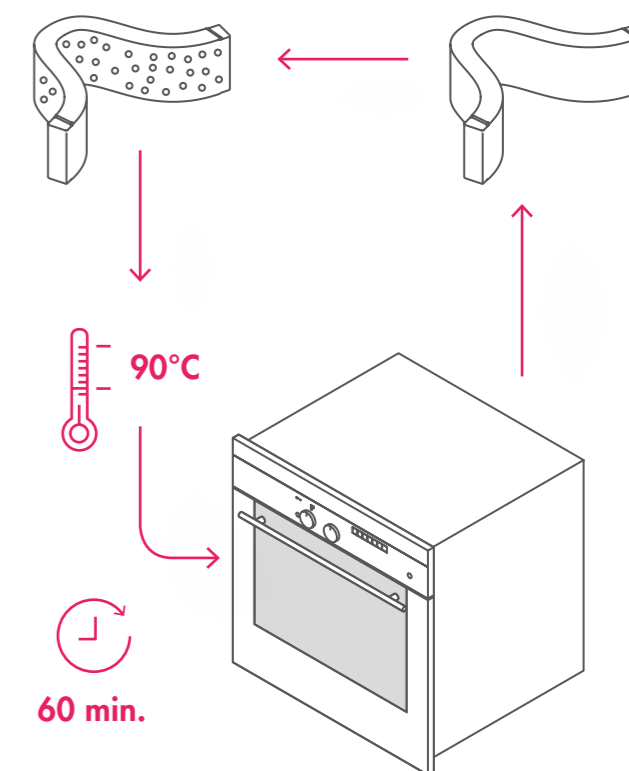
OMEGA-actievekoolfilter\*



1. Het stabiele lamelrooster zonder gereedschap aftrekken.
2. De **OMEGA-actievekoolfilter** licht samendrukken en verwijderen. Na regeneratie in de bakoven of vervanging gewoon weer in de behuizing plaatsen.

## Eenvoudige regeneratie van de OMEGA-filters

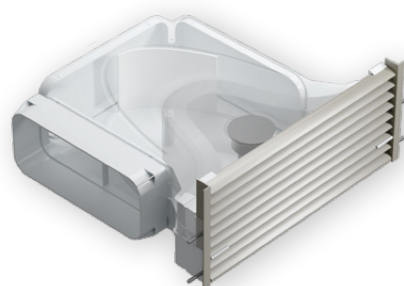
De uiterst krachtige actievekoolfilter van de COMPAIR® GREENflow kan meermaals geregenereerd worden. De frequentie wordt bepaald door de kookgewoontes en het aantal filterboxen. Nieuwe filters zijn meestal pas na een paar jaar nodig. Trek om het filter te vervangen het lamelrooster uit de behuizing en verwijder deze. Plaats het filter in een bakoven, voorverwarmd op 90 °C en verwarm het filter gedurende 60 minuten. De deur van de oven tussentijds niet openen. Daarna laten afkoelen, het flexibele filterelement van schuimstof in de beide zijdelingse geleidingen klemmen en het bekledingsrooster weer in de behuizing schuiven – klaar!



\* Optionele accessoires

## Naber-oplossingscompetentie in het systeem

### GREENflow-filterbox



- Modulair/flexibel systeem
- Vermijdt vocht- en schimmelschade
- Geschikt voor sokkelhoogten van 100–150 mm
- Gelijmatige verdeling van de luchtstroom
- Verwijdert geuren op betrouwbare wijze
- Hoger opnamevermogen van de afzuigkap
- Geïntegreerde steunpoot (optioneel bruikbaar, draagvermogen ≤ 300 kg per filterbox)
- Lamelrooster met geoptimaliseerde stroming (geëloxeerd aluminium)
- Geschikt voor afzuigkapsystemen met of zonder eigen actievekoolfilter

### GREENflow OMEGA-filter



- Synthetisch actievekoolfilter
- Tot 60% groter filteroppervlak dankzij OMEGA-ontwerp
- Waterafstotend en hygiënisch
- Lager drukverlies en tegelijkertijd hogere filterprestatie
- Eenvoudig, gereedschapsloos onderhoud of vervanging van het filter
- Kostenbesparend aangezien het in een bakoven meerdere keren kan worden geregenereerd

### Adapter F-BA 150/SF-BA 150



- Adapter, compatibel met BORA-afzuigkapsystemen.
- Kan rechtstreeks worden aangesloten op het Naber COMPAIR flow®- of COMPAIR STEEL flow®-systeem op BORA-afzuigkapsystemen en kanaalelementen
- Geoptimaliseerde stromingsgeleiding maakt een verliesarme overgang mogelijk

### COMPAIR Control®



- Optionele filtervervangingsindicatie
- Gewoon te installeren op de COMPAIR® GREENflow-box
- Analyse van maximaal 4 GREENflow-boxen tegelijkertijd
- Gebruiksafhankelijk berekende vervangingsintervallen
- Optimaal gebruik van het filtervolume
- Automatische reset bij filtervervangning



De wereld van  
innovatieve keukenventilatie:  
[compair-flow.com](http://compair-flow.com)



Naber GmbH  
Ontwikkeling · Productie · Distributie

Enschedestraße 24  
48529 Nordhorn  
Duitsland

Telefoon +49 5921 704-0  
Fax +49 5921 704-140

naber@naber.com  
www.naber.com

09/2019 NL

## Naber – Het origineel

Wereldwijd vertrouwen alle vooraanstaande fabrikanten van wasemkapsystemen op ventilatiesystemen en componenten van Naber. Professionals in de keuken vinden bij Naber oplossingen voor nagenoeg elke planning en elke installatie. Op de bedrijfsinterne ontwikkelingsafdeling ontstaan er regelmatig qua zowel techniek als vormgeving toonaangevende producten die keukens in de hele wereld weer een stuk beter, comfortabeler en efficiënter maken.